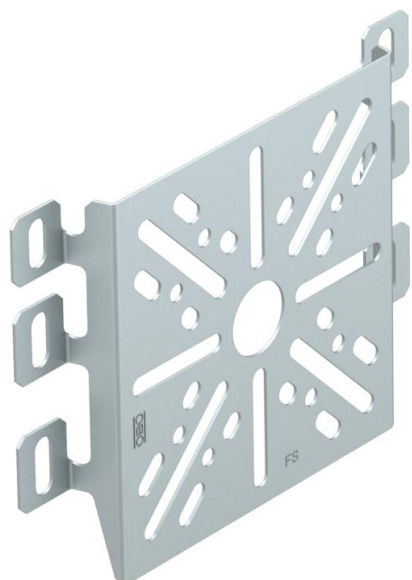


# Technisches Datenblatt

## Montageplatte FS

Artikelnummer: 7084773



Montageplatte zur Befestigung am Seitenholm von Kabeltrag-Systemen.  
Befestigungsschraube FRSB 6x12 bitte separat bestellen.



**St** Stahl

**FS** bandverzinkt

### Stammdaten

Artikelnummer	7084773
Typ	MP UNI FS
Bezeichnung 1	Montageplatte
Bezeichnung 2	universal
Hersteller	OBO
Dimension	170x120
Werkstoff	Stahl
Oberfläche	bandverzinkt
Oberflächennorm	DIN EN 10346
Kleinste VK-Einheit	1
Mengeneinheit	Stück
Gewicht	11 kg
Gewichtseinheit	kg/100 St.

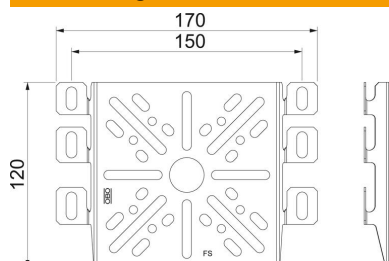
# Technisches Datenblatt

## Montageplatte FS

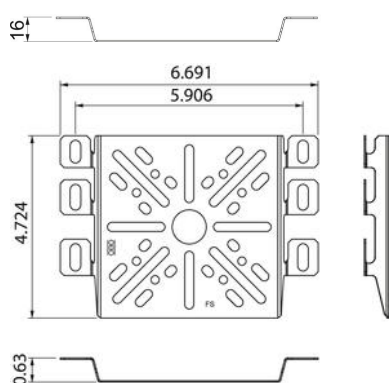
Artikelnummer: 7084773



### Abmessungen



Breite	170 mm
Breite	6,69 in
Höhe	120 mm
Blechstärke	1 mm



### Technische Daten

Ausführung	horizontal
Befestigungsart	Schraubbefestigung
Rostfreier Stahl, gebeizt	nein